



**Подъёмные столы,
оборудованные для удобства
погрузки**

Модель НТВ-Е PROLINE

Грузоподъёмность 1000-8000 кг

Для профессионального подъёма на большую высоту и для манипуляций с тяжёлыми грузами, паллетов с товарами, применяется в качестве пандуса.

Характеристики

- Специальная платформа для удобства погрузки.
- Плавное движение гидравлического поршня для эргономичной работы
- Безопасное управление, благодаря тому, что кнопки вверх/вниз и кнопка аварийной остановки расположены в защищённой зоне
- Защита от перегрузки при помощи контрольного клапана давления
- Отвечает требованиям EN 1570-1 и всем правилам безопасности UW.
- Разработан для 15 циклов нагрузки за одну операцию



Более подробную информацию о модификациях, пожалуйста, ищите на стр. 16.

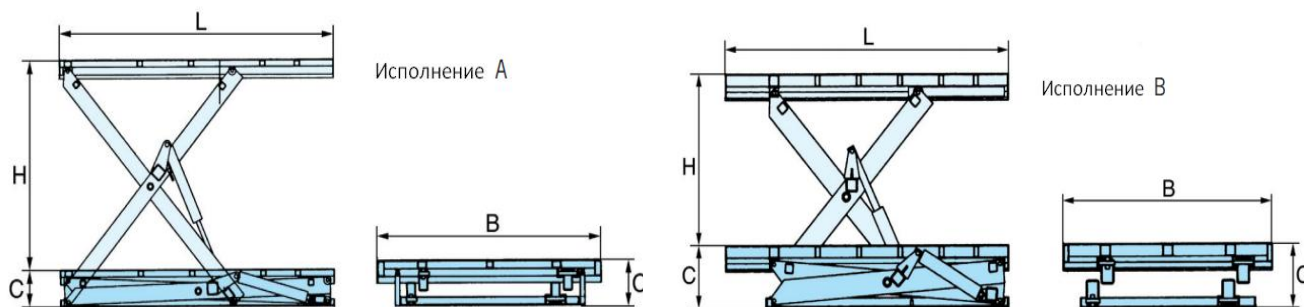
Технические характеристики модели HTV-E PROLINE (Исполнение А)

Номер артикула	Грузоподъёмность, т	Высота подъёма, м	Платформа (L x B), м	Высота в нижнем положении, (С), мм	Время подъёма, с	Мощность мотора, кВт	Собственная масса, кг
034560033	1,0	1,6	2,5 x 1,2	350	28	1,5	700
034560034	1,0	1,8	3,0 x 1,5	350	40	3,0	1110
034560035	1,0	1,8	3,0 x 2,0	350	40	3,0	1270
034560036	2,0	1,6	2,5 x 1,5	350	34	3,0	950
034560037	2,0	1,6	2,5 x 2,0	350	34	3,0	1130
034560038	2,0	1,8	3,0 x 1,5	350	40	3,0	1110
034560039	2,0	1,8	3,0 x 2,0	350	40	3,0	1270
034560040	3,0	1,6	2,5 x 1,5	380	35	3,0	1030
034560041	3,0	1,6	2,5 x 2,0	380	35	3,0	1200
034560042	3,0	1,8	3,0 x 1,5	380	45	4,0	1270
034560043	3,0	1,8	3,0 x 2,5	380	45	4,0	1400

Технические характеристики модели HTV-E PROLINE (Исполнение В)

Номер артикула	Грузоподъёмность, т	Высота подъёма, м	Платформа (L x B), м	Высота в нижнем положении, (С), мм	Время подъёма, с	Мощность мотора, кВт	Собственная масса, кг
034560044	4,0	1,6	2,5 x 2,0	500	30	4,0	1750
034560045	4,0	1,6	3,0 x 2,0	500	30	4,0	1850
034560046	4,0	1,8	3,0 x 2,0	550	36	4,0	2250
034560047	4,0	1,8	3,0 x 2,4	550	36	4,0	2350
034560048	4,0	1,8	3,5 x 2,4	550	36	4,0	2500
034560054	6,0	1,8	3,0 x 2,0	600	42	4,0	2450
034560055	6,0	1,8	3,0 x 2,4	600	42	4,0	2550
034560056	6,0	1,8	3,5 x 2,4	600	42	4,0	2650
034560057	8,0	1,8	3,0 x 2,0	650	50	4,0	2600
034560058	8,0	1,8	3,0 x 2,4	650	50	4,0	2700
034560059	8,0	1,8	3,5 x 2,4	650	50	4,0	2800

(Дополнительные опции, например, большая грузоподъёмность, другие размеры платформы доступны на заказ!)



В – ширина платформы Н – высота подъёма
L – длина платформы С – высота в нижнем положении

В – ширина платформы Н – высота подъёма
L – длина платформы С – высота в нижнем положении