



Стандартный подъёмный стол Модель HTS-E PROLINE

Грузоподъёмность 500-2000 кг
Для профессионального подъёма
больших грузов, манипуляций с ними,
для складывания на хранение товаров в
цехах.

Характеристики

- Плавное движение гидравлического поршня для эргономичной работы
- Безопасное управление, благодаря тому, что кнопки вверх/вниз и кнопка аварийной остановки расположены в защищённой зоне
- Защита от перегрузки при помощи контрольного клапана давления
- Отвечает требованиям EN 1570-1 и всем правилам безопасности UW.
- Разработан для 20 циклов нагрузки за одну операцию



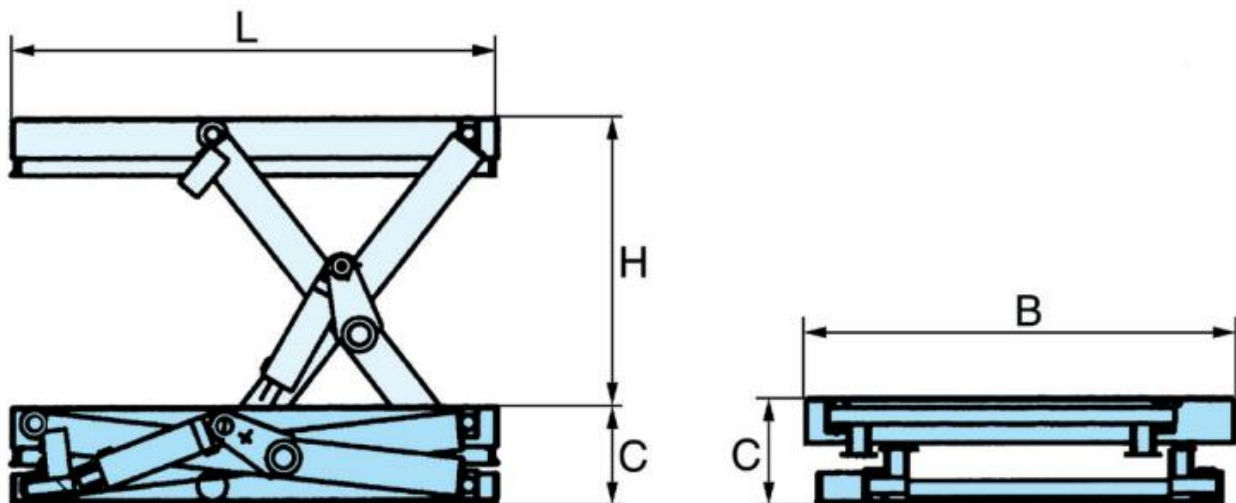
Более подробную информацию о
модификациях, пожалуйста, ищите на стр. 16.



Технические характеристики HTS-E PROLINE

| Номер артикула | Грузоподъёмность, т | Высота подъёма, м | Платформа (L x B), м | Высота в нижнем положении, (C), мм | Время подъёма, с | Мощность мотора, кВт | Собственная масса, кг |
|----------------|---------------------|-------------------|----------------------|------------------------------------|------------------|----------------------|-----------------------|
| 034560099 | 0,5 | 0,59 | 1,00 x 0,8 | 200 | 10 | 0,55 | 135 |
| 034560100 | 0,5 | 0,8 | 1,25 x 0,8 | 200 | 13 | 0,55 | 170 |
| 034560101 | 0,5 | 0,8 | 1,25 x 1,0 | 200 | 13 | 0,55 | 175 |
| 034560102 | 0,5 | 1,0 | 1,50 x 0,8 | 220 | 20 | 0,55 | 186 |
| 034560103 | 0,5 | 1,0 | 1,50 x 1,0 | 220 | 20 | 0,55 | 200 |
| 034560104 | 0,5 | 1,2 | 1,80 x 0,8 | 240 | 22 | 0,75 | 219 |
| 034560105 | 0,5 | 1,2 | 1,80 x 1,0 | 240 | 22 | 0,75 | 230 |
| 034560106 | 1,0 | 0,8 | 1,25 x 0,8 | 200 | 26 | 0,55 | 188 |
| 034560107 | 1,0 | 0,8 | 1,25 x 1,0 | 200 | 26 | 0,55 | 204 |
| 034560108 | 1,0 | 1,0 | 1,50 x 0,8 | 220 | 40 | 0,55 | 215 |
| 034560109 | 1,0 | 1,0 | 1,50 x 1,0 | 220 | 40 | 0,55 | 230 |
| 034560110 | 1,0 | 1,2 | 1,80 x 0,8 | 240 | 44 | 0,75 | 255 |
| 034560111 | 1,0 | 1,2 | 1,80 x 1,0 | 240 | 44 | 0,75 | 270 |
| 034560112 | 1,5 | 0,8 | 1,35 x 0,8 | 250 | 32 | 0,75 | 335 |
| 034560113 | 1,5 | 0,8 | 1,35 x 1,0 | 250 | 32 | 0,75 | 350 |
| 034560114 | 1,5 | 0,95 | 1,50 x 0,8 | 260 | 36 | 0,75 | 355 |
| 034560115 | 1,5 | 0,95 | 1,50 x 1,0 | 260 | 36 | 0,75 | 370 |
| 034560116 | 1,5 | 1,2 | 1,80 x 0,8 | 270 | 24 | 1,1 | 365 |
| 034560117 | 1,5 | 1,2 | 1,80 x 1,0 | 270 | 24 | 1,1 | 380 |
| 034560118 | 2,0 | 0,8 | 1,35 x 0,8 | 250 | 24 | 1,1 | 335 |
| 034560119 | 2,0 | 0,8 | 1,35 x 1,0 | 250 | 24 | 1,1 | 350 |
| 034560120 | 2,0 | 0,95 | 1,50 x 0,8 | 260 | 27 | 1,1 | 360 |
| 034560121 | 2,0 | 0,95 | 1,50 x 1,0 | 260 | 27 | 1,1 | 375 |
| 034560122 | 2,0 | 1,2 | 1,80 x 0,8 | 270 | 37 | 1,1 | 385 |
| 034560123 | 2,0 | 1,2 | 1,80 x 1,0 | 270 | 37 | 1,1 | 400 |

(Дополнительные опции, например, большая грузоподъёмность, другие размеры платформы доступны на заказ!)



- B – ширина платформы
- L – длина платформы
- H – высота подъёма
- C – высота в нижнем положении