



Yale Yalelift ITP/ITG

таль ручная цепная

Производство: Германия

Грузоподъемность: 500 — 20000 кг

- ITP с простой тележкой
- ITG с приводной тележкой



На заказ возможно взрывобезопасное исполнение.

Таль цепная тип Yalelift ITP/ITG в общепромышленном исполнении с интегрированной крантележкой обеспечивает малую конструктивную высоту. Поставляется с оцинкованной цепью.

На заказ

- фрикционная муфта для защиты от перегрузки;
- контейнер цепи;
- цепи из нержавеющей стали;
- буферные амортизаторы;
- устройство блокировки хода крантележки;
- антикоррозийное исполнение.

Модель	Г/п, кг / число ветвей цепи	Тип ширины кран тележки	Диапазон ширины полки балки, мм	Толщина полки макс., мм	Минимальный радиус поворота кранпути, м	Вес при высоте подъема 3 м — ITP, кг	Вес при высоте подъема 3 м — ITG, кг	Вес при высоте подъема 3 м со стопором хода - ITP, кг	Вес при высоте подъема 3 м со стопором хода - ITG, кг
ITP/G 500	500/1	A	50 - 180	19	0,9	20	24	26	31
ITP/G 500	500/1	B	180 - 300	19	0,9	21	25	27	32
ITP/G 1000	1.000/1	A	50 - 180	19	0,9	27	32	35	40
ITP/G 1000	1.000/1	B	180 - 300	19	0,9	29	33	37	41
ITP/G 2000	2.000/1	A	58 - 180	19	1,15	44	49	52	57
ITP/G 2000	2.000/1	B	180 - 300	19	1,15	46	50	54	58
ITP/G 3000	3.000/1	A	74 - 180	27	1,5	77	82	86	91
ITP/G 3000	3.000/1	B	180 - 300	27	1,4	79	84	88	93
ITP/G 5000	5.000/2	A	98 - 180	27	2,0	125	130	135	140
ITP/G 5000	5.000/2	B	180 - 300	27	1,8	129	134	139	144
ITP/G 10000	10.000/3	B	125 - 180	40	1,8	-	На заказ	-	На заказ
ITP/G 20000	20.000/6	B	125 - 180	40	5,0	-	На заказ	-	На заказ



Антикоррозийное исполнение

- тали ручные цепные;
- тали ручные цепные передвижные;
- крантележки;
- лебедки канатные.



Искробезопасное и/или взрывобезопасное исполнение

- изделия с антикоррозийным покрытием;
- крюки покрыты бронзой или медью;
- цепи грузовые и ручные из нержавеющей стали;
- ролики из бронзы;
- буферные амортизаторы;
- контейнеры цепи.

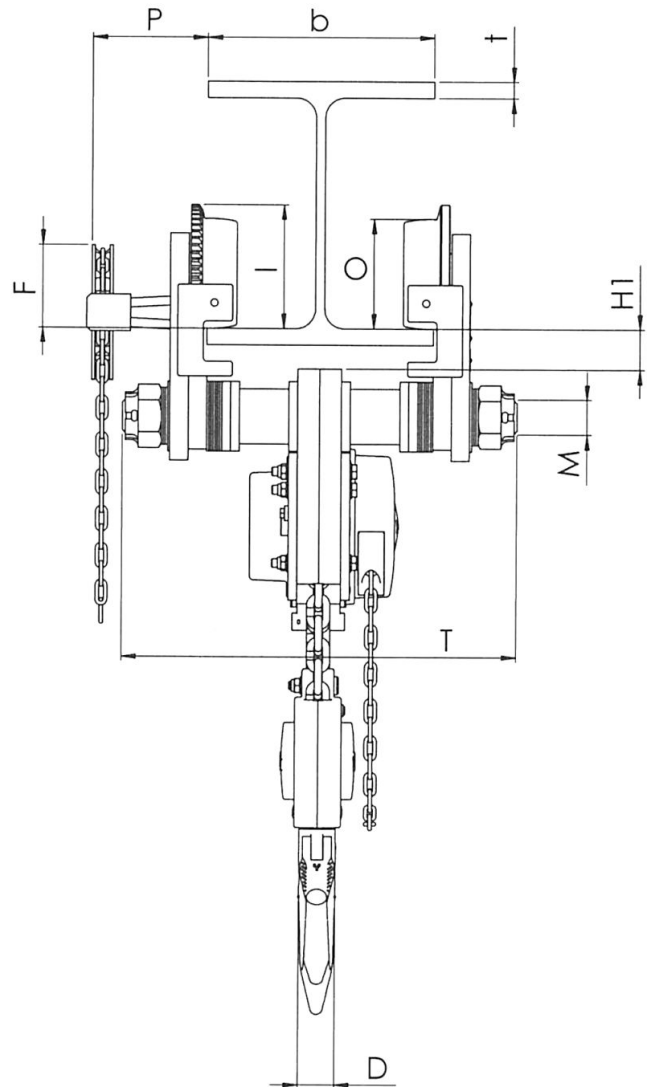
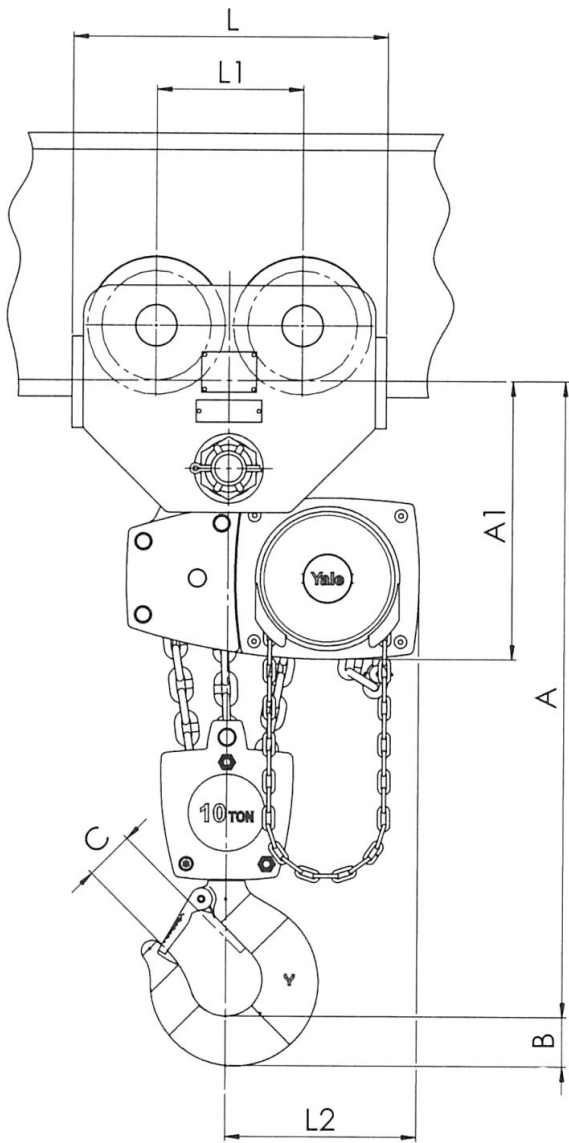
Yalelift IT - Таблица размеров

Модель	YLIT 500	YLIT 1000	YLIT 2000	YLIT 3000	YLIT 5000	YLIT 10000
A мин., мм	245	272	323	382	550	784
A1, мм	158	178	205,5	252	260,5	380
A2, мм	-	-	-	-	-	-
B, мм	17	22	30	38	45	68
C, мм	24	29	35	40	47	68
D, мм	14	19	22	30	37	50
F (приводная крантележка), мм	92	92	91	107	149,5	113
H1, мм	24,5	24	23,5	32	30,5	55
I (обычная крантележка), мм	71,5	71,5	95,5	131	142,5	169
I (приводная крантележка),мм	76,5	76,5	98	132,5	148,5	169
L, мм	270	310	360	445	525	430
L1, мм	130	135	150	180	209	200
L2, мм	159	175	207	256	283	261
L3, мм	-	-	-	-	-	-
L4, мм	-	-	-	-	-	-
M, мм	18	22	27	30	42	48
O, мм	60	60	80	112	125	150
P* (приводная крантележка),мм	108	110	112	112	117	158
T (площадь A),мм	280	290	305	320	364	-
T (площадь B),мм	400	410	425	440	484	540

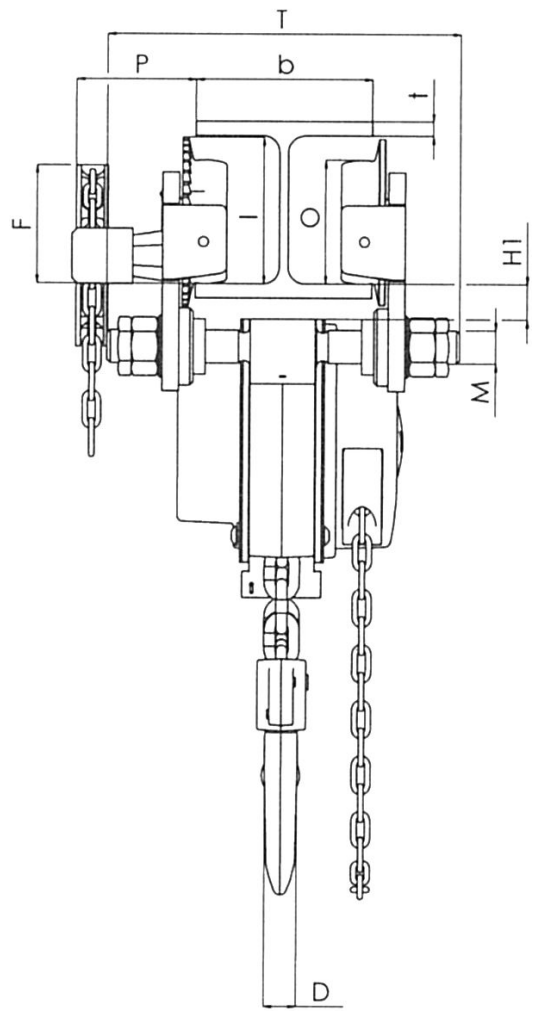
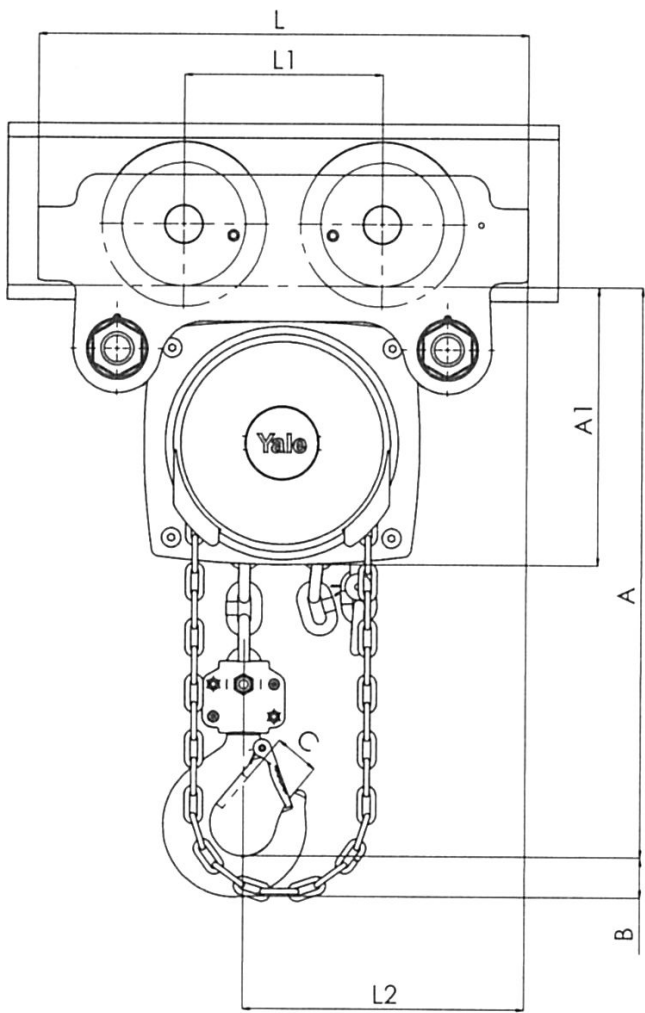
*P – таль с холостой крантележкой

G – таль с приводной крантележкой

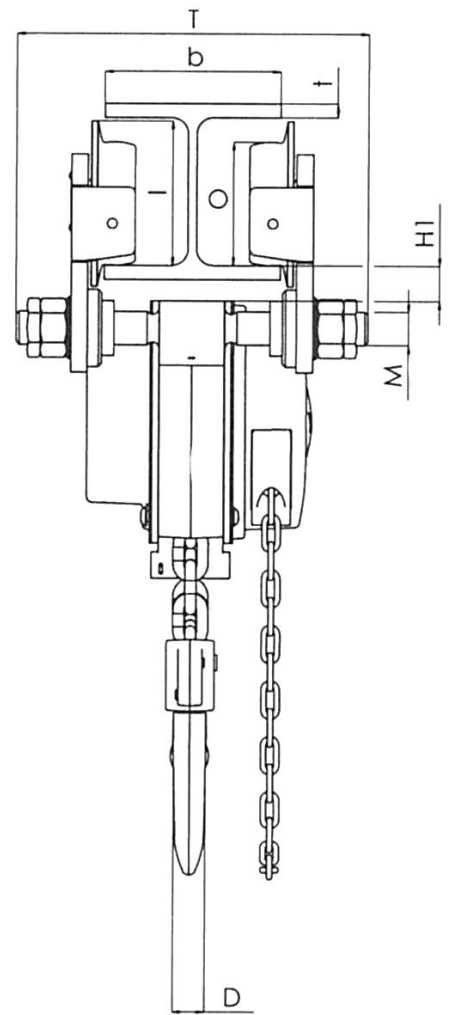
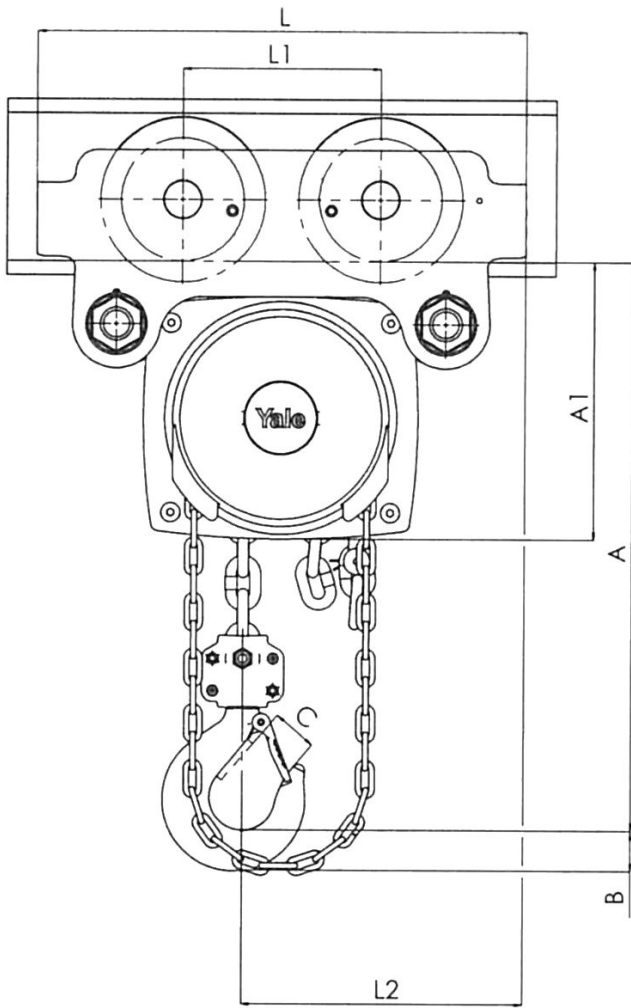
Для модели YLIT 20000 - размеры по запросу



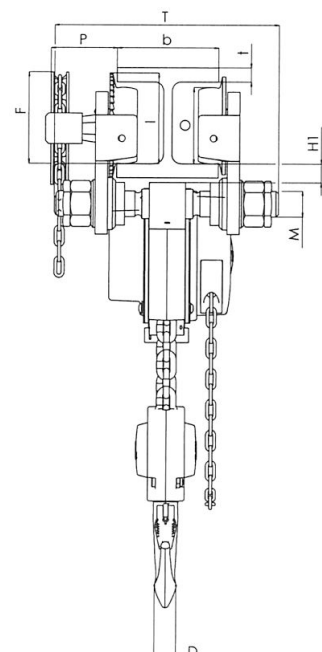
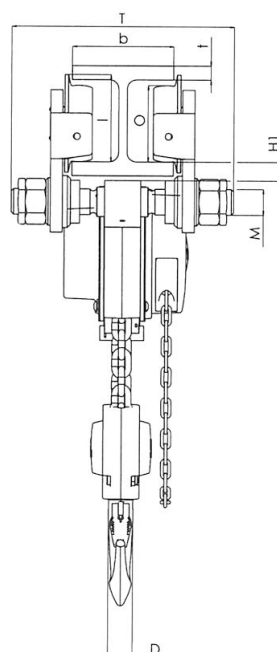
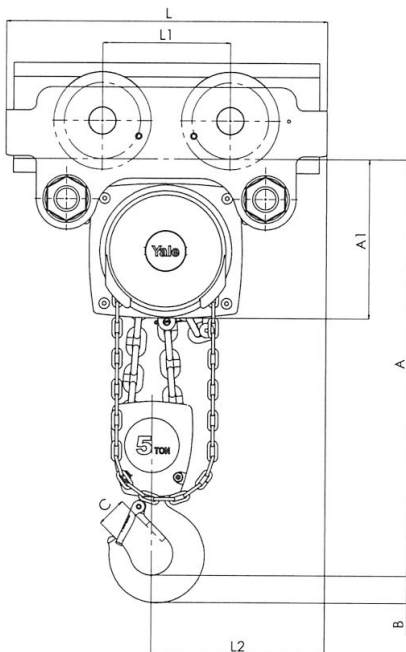
Модель Yalelift ITG, 10 тонн, три ветви цепи



Модель Yalelift ITG, 0,5 - 3 тонн, одна ветви цепи



Модель Yalelift ITP, 0,5 - 3 тонн, одна ветви цепи



Модель Yalelift ITP/ITG, 5 тонн, две ветви цепи