

Производственный подъёмный стол с тандемными ножницами Модель HTA-T PROLINE

Грузоподъёмность 1000-6000 кг
Для профессионального подъёма тяжёлых грузов,
паллетов с товарами в производственных
помещениях.

Производственный подъёмный стол с двойными ножницами Модель HTA-D PROLINE

Грузоподъёмность 500-1000 кг
Для профессионального подъёма тяжёлых грузов,
паллетов с товарами в производственных
помещениях

Характеристики

- Удлинённая платформа с тандемными ножницами (модель HTA-T)
- Оптимальная высота подъёма, небольшой размер платформы (модель HTA-D)
- Плавное движение гидравлического поршня для эргономичной работы
- Оптимальные высоты подъёма, помимо небольшой высоты в нижнем положении
- Безопасное управление, благодаря тому, что кнопки вверх/вниз и кнопка аварийной остановки расположены в защищённой зоне
- Защита от перегрузки при помощи контрольного клапана давления
- Отвечает требованиям EN 1570-1 и всем правилам безопасности UW.
- Разработан для 15 циклов нагрузки за одну операцию



Более подробную информацию о модификациях, пожалуйста, ищите на стр. 16.



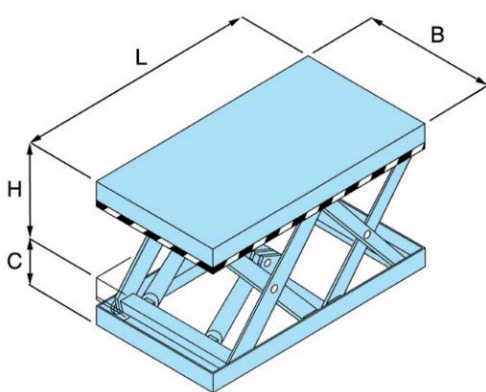
Технические характеристики модели HTA-T PROLINE

Номер артикула	Грузоподъёмность, т	Высота подъёма, м	Платформа (L x B), м	Высота в нижнем положении, (C), мм	Время подъёма, с	Мощность мотора, кВт	Собственная масса, кг
040050600	1,0	0,8	2,5 x 0,8	200	25	0,75	340
040050601	1,0	0,8	2,5 x 1,0	200	25	0,75	360
040050602	1,0	1,0	3,0 x 0,8	220	35	0,75	375
040050603	1,0	1,0	3,0 x 1,0	220	35	0,75	400
040050604	1,0	1,2	4,0 x 0,8	240	46	0,75	480
040050605	1,0	1,2	4,0 x 1,0	240	46	0,75	500
040050606	2,0	0,8	2,5 x 0,8	200	25	1,1	380
040050607	2,0	0,8	2,5 x 1,0	200	25	1,1	410
040050608	2,0	1,0	3,0 x 0,8	220	35	1,1	430
040050609	2,0	1,0	3,0 x 1,0	220	35	1,1	460
040050610	2,0	1,0	3,5 x 1,0	300	30	1,1	820
040050611	2,0	1,2	4,0 x 0,8	240	46	1,1	510
040050612	2,0	1,2	4,0 x 1,0	240	46	1,1	540
040050613	2,0	1,6	5,0 x 1,0	350	35	3,0	1460
040050614	4,0	0,95	3,2 x 0,8	260	40	1,5	720
040050615	4,0	0,95	3,2 x 1,0	260	40	1,5	750
040050616	4,0	1,0	3,5 x 1,0	300	28	3,0	1020
040050617	4,0	1,2	3,8 x 0,8	270	55	1,5	770
040050618	4,0	1,2	3,8 x 1,0	270	55	1,5	800
040050619	4,0	1,6	5,0 x 1,2	350	48	4,0	1640
040050620	6,0	1,6	5,0 x 1,2	380	50	4,0	1860
040050621	6,0	1,6	5,0 x 2,0	380	50	4,0	2400

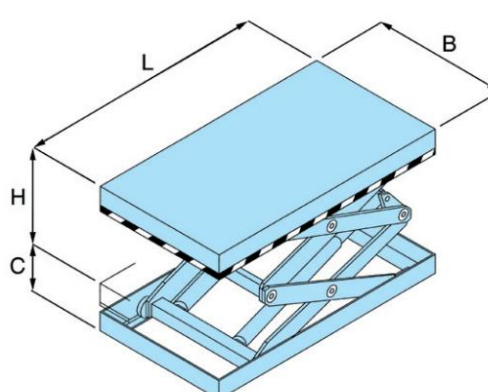
Технические характеристики модели HTA-D PROLINE

Номер артикула	Грузоподъёмность, т	Высота подъёма, м	Платформа (L x B), м	Высота в нижнем положении, (C), мм	Время подъёма, с	Мощность мотора, кВт	Собственная масса, кг
034564021	0,5	1,6	1,3 x 0,8	320	29	0,55	265
034564022	0,5	1,6	1,3 x 1,0	320	29	0,55	275
040050536	0,5	2,0	1,5 x 0,8	350	36	0,55	275
040050537	0,5	2,0	1,5 x 1,0	350	36	0,55	285
034564023	0,5	2,0	1,7 x 0,8	350	38	0,55	310
034564024	0,5	2,0	1,7 x 1,0	350	38	0,55	320
034564025	1,0	1,6	1,3 x 0,8	360	38	0,75	300
034564026	1,0	1,6	1,3 x 1,0	360	38	0,75	315
034564027	1,0	2,0	1,7 x 0,8	380	36	1,1	370
034564028	1,0	2,0	1,7 x 1,0	380	36	1,1	385

(Дополнительные опции, например, большая грузоподъёмность, другие размеры платформы доступны на заказ!)



HTA-T PROLINE



HTA-D PROLINE

B – длина платформы L – длина платформы H – высота подъёма C – высота в нижнем положении